

VERA 25 OF ErP

KOTEL S PŘIROZENÝM ODTAHEM SPALIN DO KOMÍNA

- Nový vodou chlazený hořák (Low NOx) s nízkými emisemi znečisťujících látek
- Elektronické cirkulační čerpadlo s vysokým výkonem vhodné pro všechny topné systémy
- Tichý provoz, plynulá modulace výkonu
- Elektronicky řízené spalování s elektronickým plynovým ventilem
- Kompaktní rozměry, nízká váha
- Hydraulické skupiny z mosazi s turbínkou průtoku vody
- Jednoduchá montáž a výměna starého kotle



Vera OF

je nová řada kombinovaných nástěnných kotlů s vodou chlazeným LowNOx hořákem, které se přizpůsobují různým systémovým řešením. Hořák je konstrukčně navržen tak aby bylo dosaženo co nejvyšší účinnosti spalování při minimální produkci oxidu dusíku.

Hořák s nízkými emisemi NOx – třída NOx 6

- Stálá účinnost nad 90% při jakémkoli tepelném příkonu
- Funkce předehřevu v okruhu TUV
- Možnost připojení k solárnímu systému

Hydraulický systém

- Elektrický trojcestný ventil
- Vodou chlazený hořák s nízkými emisemi NOx
- Primární výměník z mědi a s ochrannou protikorozní vrstvou
- Deskový výměník z nerez oceli pro ohřev TUV
- Přítokový spínač TV s turbínou
- Automatický by-pass
- Elektronické oběhové čerpadlo s nízkou spotřebou, s automatickou regulací rychlosti otáček a zabudovaným odvzdušněním
- Funkce proti zablokování čerpadla a trojcestného ventilu, která se aktivuje každých 24 hodin
- Pojistný ventil topného systému 3 bary
- Expanzní nádoba o objemu 10 litrů

Oběhové čerpadlo s vysokou účinností

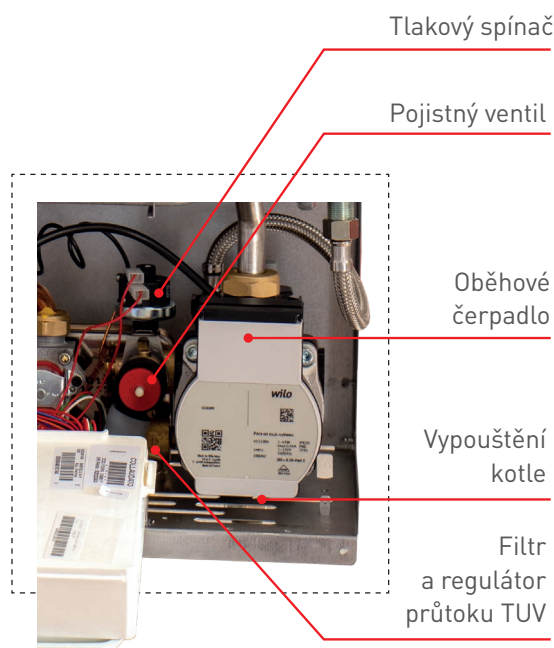
Všechny kotle jsou vybaveny elektronickým oběhovým čerpadlem s nízkou spotřebou energie a s výtlačnou výškou 6 m. Kotel je vybaven řídicím systémem s duálním NTC čidlem, který je schopen řídit průtok topné vody oběhových čerpadel s proměnnou rychlostí, aby teplota vratné vody dosahovala požadované hodnoty.

Tepelná regulace

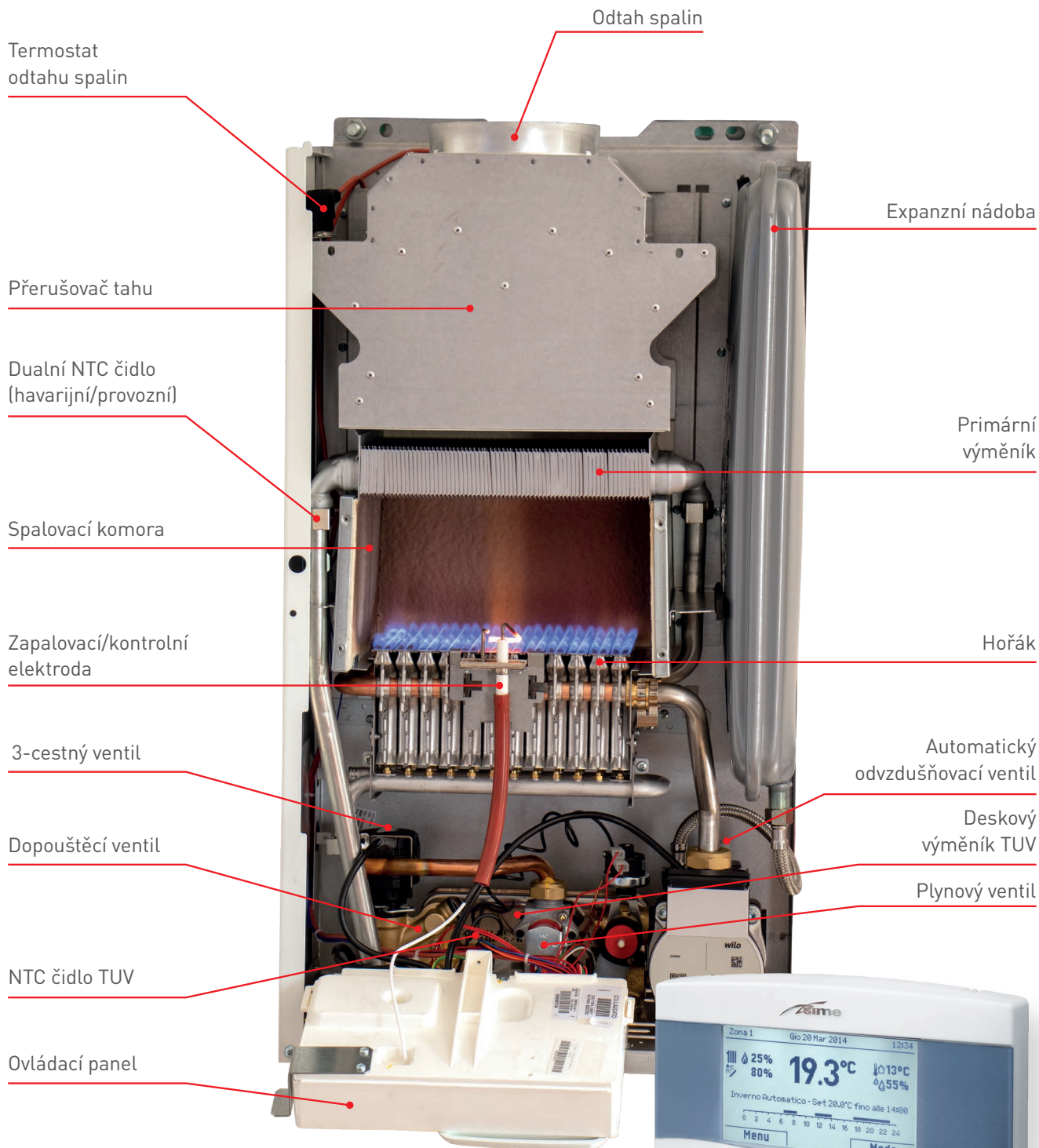
- Zabudovaná ekvitermní regulace (po připojení vnější sondy dodávané jako příslušenství na objednávku)
- Možnost připojení dálkového ovládání HOME PLUS
- Možnost připojení regulace OpenTherm

Kontrolní a bezpečnostní prvky

- Havarijní termostat přehřátí primárního výměníku
- Hydraulický tlakový spínač, který odstaví kotel z provozu v případě nedostatku vody
- Havarijní termostat pro kontrolu správného odtahu spalin
- Funkce „kominík“ - automatická kontrola všech elektrických prvků ve spotřebiči
- Kontrola bezchybného provozu hořáku
- Kontrola teplot pomocí sond NTC
- Funkce proti zamrznutí
- Elektronický teploměr
- Tlakoměr pro topný systém



Komponenty kotle

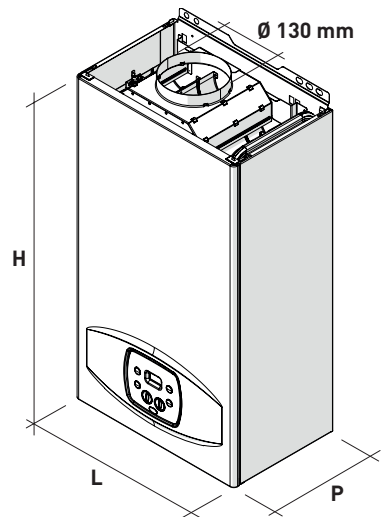


Regulátor HOME PLUS

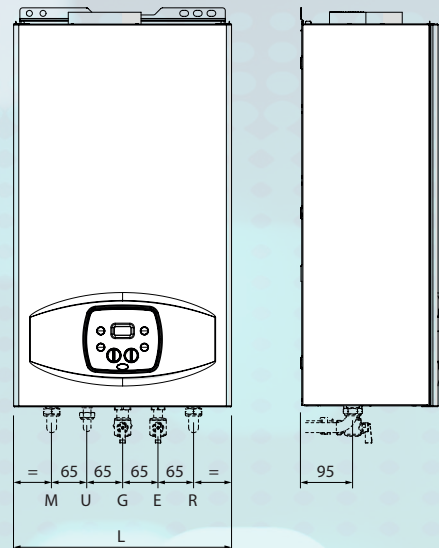
- 💧 Grafický displej s vysokým rozlišením, bíle podsvícený
- 💧 Nastavení topné křivky dle venkovní teploty
- 💧 Zobrazení zisku energie ze solárního okruhu
- 💧 Pokročilá diagnostika kotle s nastavením jednotlivých parametrů
- 💧 Týdenní program pro vytápění a ohřev teplé vody
- 💧 Dálkové ovládání a programování kotle

POPIS		Vera 25 OF ErP
CERTIFIKACE		
PIN číslo certifikátu		1312CT6308
Kategorie		I 2H3+
Klasifikace zařízení		B11BS
Třída NO _x		6 (< 56 mg/kWh)
VYTÁPĚNÍ		
TOPNÝ PŘÍKON (*)		
Jmenovitý (Q _n max)	kW	23
Minimální (Q _{nw} min)	kW	10
TOPNÝ VÝKON		
Jmenovitý (80-60°C) (P _n max)	kW	20,8
Minimální (80-60°C)	kW	8,8
ÚČINNOST		
Maximální účinnost (80-60°C)	%	90,4
Minimální účinnost (80-60°C)	%	88,0
Účinnost při 30% výkonu	%	91,4
Ztráta při poklesu na 50°C	W	164
OHŘEV TEPLÉ VODY		
Jmenovitý příkon [Q _{nw} max]	kW	23,0
Minimální příkon [Q _{nw} min]	kW	10,0
Průtok TUV při Δt 30°C (EN 13203)	l/min	10,0
Kontinuální průtok při (Δt 25°C/Δt 35°C)	l/min	12,3 / 8,8
Minimální průtok	l/min	2,2
Max tlak / Min tlak	bar / kPa	7 / 0,4 / 700 / 40
ENERGIE		
VYTÁPĚNÍ		
Třída energetické sezónní účinnosti		C
Sezónní energetická účinnost	%	78,4
Hlučnost	dB(A)	59
OHŘEV TEPLÉ VODY		
Třída energetické účinnosti ohřevu teplé vody		A
Energetická účinnost ohřevu teplé vody	%	80,3
Uváděné zatížení profilu teplé užitkové vody		XL
ELEKTROINSTALACE		
Napájení	V	230
Frekvence	Hz	50
Elektrický příkon [Q _n max]	W	53
Elektrický příkon [Q _n min]	W	53
Elektrický příkon při stand-by	W	3,0
Elektrický příkon oběhového čerpadla	W	43
Stupeň elektrického krytí	IP	X4D
SPALOVÁNÍ		
Teplota spalin při Max/Min průtoku (80-60°C)	°C	119 / 76
Maximální průtok spalin Min/Max	g/s	14,7 / 18,5
CO ₂ při Max / Min průtoku (G20)	%	5,1 / 2,7
CO ₂ při max/min průtoku (G30/G31)	%	5,6 / 2,7
Naměřená hodnota NO _x	mg/kWh	18
TRYSKY - PLYN		
Počet trysek	No.	24
Průměr trysek (G20)	mm	0,85
Průměr trysek (G30/G31)	mm	0,50
Spotřeba plynu při Max/Min výkonu (G20)	m ³ /h	2,43 / 1,05
Spotřeba plynu při Max/Min výkonu (G30)	kg/h	1,81 / 0,79
Spotřeba plynu při Max/Min výkonu (G31)	kg/h	1,78 / 0,78
Tlak plynu (G20/G30/G31)	mbar / kPa	20 / 28-30 / 37 / 2 / 2,8-3 / 3,7
TEPLOTA - TLAK		
Maximální provozní teplota [T max]	°C	85
Rozsah nastavení teploty vytápění	°C	20 ÷ 80
Rozsah nastavení teploty TUV	°C	10 ÷ 60
Maximální provozní tlak [PMS]	bar / kPa	3 / 300
Objem vody v kotli	l	3,15

(*) Tepelný příkon vypočítaný pomocí nižšího tepelného výkonu (Hi)



Popis	Vera OF ErP
	25
W (mm)	400
D (mm)	250
H (mm)	700
Váha (kg)	24,5



Popis	Vera OF ErP
	25
M - Topná voda	Ø 3/4" G
R - Zpětná topná voda	Ø 3/4" G
U - Výstup TUV	Ø 1/2" G
E - Vstup studené vody	Ø 1/2" G
G - Přívod plynu	Ø 3/4" G

Doporučená cena
21 024 Kč bez DPH