

POPIS	Brava One 25 BF		Brava One 30 BF	
CERTIFIKACE				
Země pro použití	EU			
Provozní plyn	G20 - G30/G31			
Číslo PIN	1312CP5935			
Kategorie	II2H3+			
Typ	B22P - B52P C12 - C12X - C32 - C32X - C42 - C42X - C52 - C52X - C62 - C62X - C82			
Třída NO _x	3 (< 150 mg/kWh)			
VYTÁPĚNÍ				
Tepelný příkon				
Maximální příkon	kW	25,5		30,0
Minimální příkon	kW	9,2		10,8
Tepelný výkon				
Maximální výkon (80-60°C)	kW	23,7		28,1
Minimální výkon (80-60°C)	kW	7,8		9,2
ÚČINNOST A SPOTŘEBA ENERGIE				
Účinnost při max.výkonu (80-60°C)	%	92,9		93,7
Účinnost při min.výkonu (80-60°C)	%	84,8		85,2
Účinnost při 30% výkonu (50-30°C)	%	90,5		91,1
Energetická třída (CEE 92/42)	★ ★ ★			
Tepelná ztráta při poklesu na 50°C	W	71		75
OHŘEV TUV				
Maximální příkon	kW	25,5		30,0
Minimální příkon	kW	9,2		10,8
Průtok TUV při Δt 30°C	l/min	11,3		13,0
Konstantní průtok TUV při (Δt 25°C / Δt 35°C)	l/min	13,6 / 9,7		16,1 / 11,5
Minimální průtok TUV	l/min	2		2
Tlak Max / Min	bar	7 / 0,4		7 / 0,4
	kpa	700 / 40		700 / 40
ELEKTROINSTALACE				
Napětí	V		230	
Frekvence	Hz		50	
Příkon	W	112		113
Stupeň elektrického krytí	IP		X5D	
SPALOVÁNÍ				
Teplota spalin při výkonu Max/Min (80-60°C)	°C	142,5 / 96,4		151,9 / 100,8
Průtok spalin při výkonu Max/Min	g/s	17 / 16		19 / 19
CO ₂ při výkonu Max/Min (G20) rozdv. potrubí	%	6,7 / 2,1		7,1 / 2,3
CO ₂ při výkonu Max/Min (G31) rozdv. potrubí	%	7,7 / 2,6		7,8 / 2,7
TRYSKY - PLYN				
Počet trysek	n°	11		13
Průměr trysek (G20)	mm	1,30		1,30
Průměr trysek (G30/G31)	mm	0,80		0,78
Spotřeba plynu při výkonu Max/Min (G20)	m ³ /h	2,70 / 0,97		3,17 / 1,14
Spotřeba plynu při výkonu Max/Min (G30)	Kg/h	2,01 / 0,72		2,36 / 0,85
Spotřeba plynu při výkonu Max/Min (G31)	Kg/h	1,98 / 0,71		2,33 / 0,84
Tlak plynu (G20/G30/G31)	mbar	20 / 28-30 / 37		
	kpa	2 / 2,8-3 / 3,7		
TEPLOTA - TLAK				
Maximální provozní teplota	°C	85		85
Rozsah nastavení teploty ÚT	°C	20 ÷ 80		20 ÷ 80
Rozsah nastavení teploty TUV	°C	10 ÷ 60		10 ÷ 60
Maximální provozní tlak	bar	3		
	kpa	300		
objem vody v kotli	l	3,05		3,65

Výhřevnost plynu(Hi)

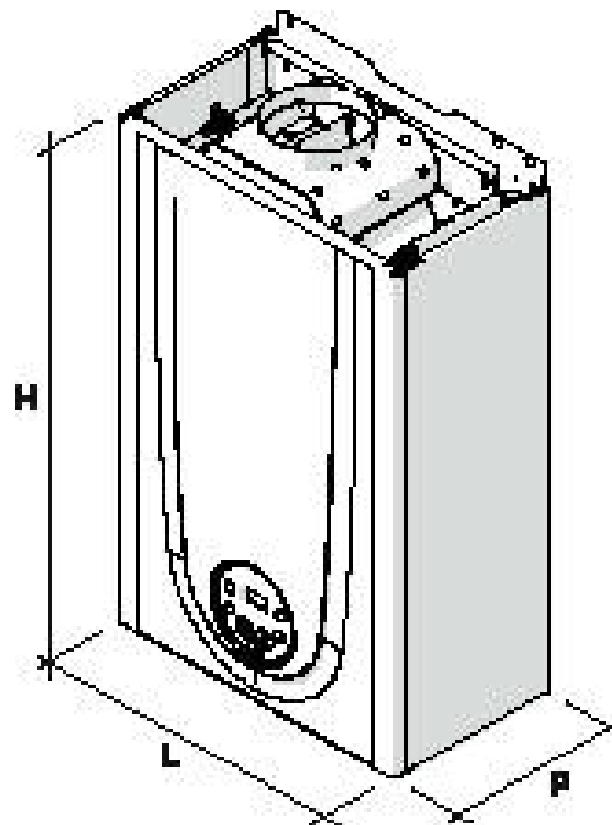
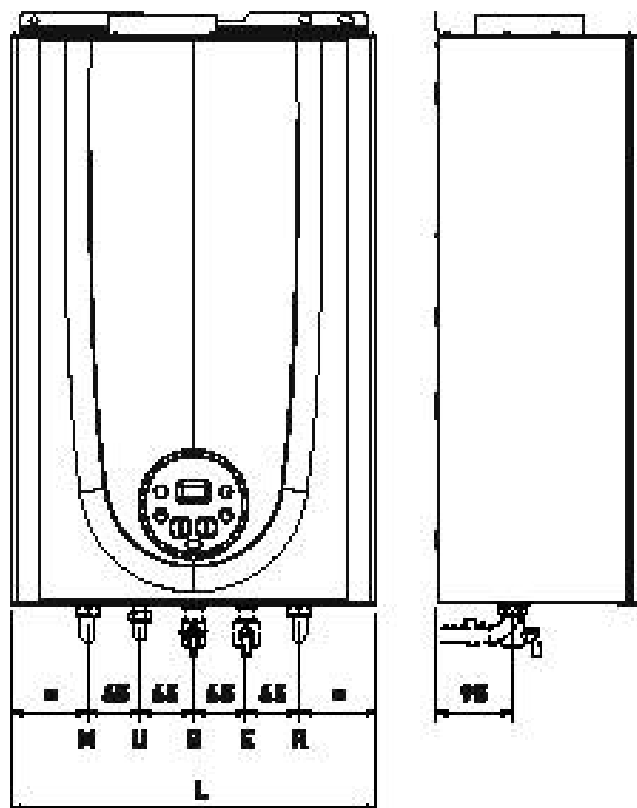
G20 Hi. 9,45 kW/m³ (15°C, 1013 mbar) - G30 Hi. 12,68 kW/kg (15°C, 1013 mbar) - G31 Hi. 12,87 kW/kg (15°C, 1013 mbar)

číslo	typ	popis	rozsah	jednotka	krok	nastaveno
KONFIGURACE (NASTAVENÍ) - Brava One BF, OF						
0.1	tS	typ kotle dle výkonu v kW	0 = 24 1 = 30 2 = 40	--	1	0
0.2	tS	Hydraulické nastavení	0 = kombinovaný 1 = zásobníku TUV s termostatem nebo pouze na ÚT 2 = zásobník TUV s čidlem NTC 3 = bitermický	-	1	0
0.3	tS	Nastavení typu plynu	0 = G20 1 = LPG	-	1	0
0.4	tS	Konfigurace spalování	- = ND 0 = s nuceným odtahem spalin a řízeným spalováním 1 = komín s termostatem teploty spalin	-	1	0
0.5	tS					
0.6	tS					
0.7	tS	Výkon při zapálení	0...40			0
0.8	tS	Korekce teploty venkovního čidla	-5...+5	°C	1	0
0.9	tS					
VYTÁPENÍ - OHŘEV TUV						
1.0	tS	Vnitřní teplota proti zamrznutí	0...+10	°C	1	3
1.1	tS	Teplota proti zamrznutí dle čidla venkovní teploty	--, -9...+5	°C	1	-2
1.2	tS	Teplotní křivka ekvitermní regulace	0...80	-	1	20
1.3	tS	Nastavená minimální teplota topné vody	20...PAR 14	°C	1	20
1.4	tS	Nastavená maximální teplota topné vody	PAR 13...80	°C	1	80
1.5	tS					
1.6	tS	Doběh čerpadla při vytápění	0...99	sec x 10	1	3
1.7	tS	Zpoždění aktivace čerpadla při vytápění	0...60	sec x 10	1	1
1.8	tS	Zpoždění opětovného zapálení	0...60	Min	1	3
1.9	tS	Modulace TUV s průtokoměrem	0 = disabilitato 1 = abilitato	-	-	1
2.0	tS	Maximální výkon ohřevu TUV	0...100	%	1	100
2.1	tS	Minimální výkon ÚT/TUV (premix)	0...100	%	1	0
2.2	tS	Funkce předehřevu TUV	0,1	-	-	0
2.3	tS					
2.4	tS					
2.5	tS	Funkce přidavného TA	0 = druhý termostat TA 1 = TA proti zamrznutí	--	--	0
2.6	tS	Zpoždění aktivace zónového ventilu/ přidavného čerpadla	0...99	Min	1	0
2.7	tS					
2.8	tS	Zpoždění aktivace ohřevu TUV se solárním systémem	0...30			0
2.9	tS	Funkce antilegionely (pouze se zásobníkem TUV)	-- = vypnuto 50...80	--	--	--
3.0	tS					
3.1	tS					
3.2	tS					
3.3	tS					
3.4	tS					
3.5	tS	Tlakový spínač nedostatku vody digitální / analogový	0 = tlakový spínač vody 1 = měřič tlaku vody 2 = měřič tlaku vody se zobrazením	--	1	0
3.6	tS					
3.7	tS					
3.8	tS					
3.9	tS					
4.0	tS	Modulace elektronického oběhového čerpadla	-- = bez modulace AU = automatický 30...100%	%	10	AU
4.1	tS	Delta T topná/vratná voda při elektronickém čerpadle	10...40	°C	1	20
4.2	tS					

4.3	tS						
4.4	tS						
4.5	tS						
4.6	tS						
4.7	tS	Funkce oběhového čerpadla (pouze v zimním období)	0 = vypnuto 1 = zapnuto	--	--	0	
RESET							
4.8	tS	Reset SERVISNÍCH parametrů a nastavení	-- , 1	--	--	0	
KONFIGURACE (NASTAVENÍ)							
4.9	tS	Povolení vstupu do menu nastavení	49 = vstup PAR OEM	--	1	0	
5.0	tS	Automatické dopouštění	0 = Non presente 1 = Presente	--	1	0	
5.1	tS	Průtokový spínač/průtokoměr na ohřev TUV	0 = průtokový spínač 1 = průtokoměr	--	1	1	
5.2	tS	Funkce sondy aux	0 = není instalována 1 = proti zamrznutí 2 = instalována do solárního zařízení 3 = na zpětné vodě ÚT	--	1	0	
5.3	tS	Funkce sondy na zpětné vodě Trit2	0 = není instalována 1 = sonda odtahu spalin 2 = sonda zpětné topné vody	--	1	0	
5.4	tS	maximální otáčky ventilátoru F01 (premix)	0...255			61	
5.5	tS	Minimální otáčky ventilátoru F48 (premix)	0...255			1	
5.6	tS	Offset (premix)	0...100			50	
5.7	tS						
5.8	tS						
5.9	tS	Funkce NTC čidla užitkové vody	0 = sonda TUV 1 = sonda odtahu spalin 2 = sonda na zpětné vodě ÚT	--	1	0	
OHŘEV TUV - VYTÁPĚNÍ							
6.0	tS	Minimální průtok na průtokoměru vody	1...4	l/min	0,1	2,2	
6.1	tS	Doběh ventilátoru na užitkové vodě	0...30	sec x 10	1	1	
6.2	tS	Doběh oběhového čerpadla při ohřevu TUV	0...100	sec	1	30	
6.3	tS	Maximální teplota TUV	35...80	°C	1	60	
6.4	tS						
6.5	tS	Maximální výkon ÚT	0...100	%	1	100	
6.6	tS						
6.7	tS						
6.8	tS						
6.9	tS	rychlost ohřevu vody v zásobníku TUV	0, 0,5 .. 5,0	°C/min	0.1	2	
7.0	tS	Kalibrace úplná nebo částečná	0...100			0	
7.1	tS						
7.2	tS						
7.3	tS						
7.4	tS						
7.5	tS						
7.6	tS						
7.7	tS						
7.8	tS						
7.9	tS						
OSTATNÍ FUNKCE							
8.0	tS						
8.1	tS						
8.2	tS						
8.3	tS						
8.4	tS						
8.5	tS	období mezi servisními prohlídkami	-- , 1..199	mesi	1	--	
8.6	tS	Doba snížení výkonu po ohlášení servisní prohlídky	-- , 1	--	--	--	
8.7	tS	Reset zobrazení servisní prohlídky	-- , 1	--	--	--	
8.8	tS						
8.9	tS						
PARAMETRY VENTILÁTORU							
9.0	tS						
9.1	tS						

9.2	tS					
9.3	tS					
9.4	tS					
9.5	tS					
9.6	tS					
9.7	tS					
9.8	tS					
RESET						
9.9	tS	Reset parametrů OEM a nastavení	-- , 1	--	--	--

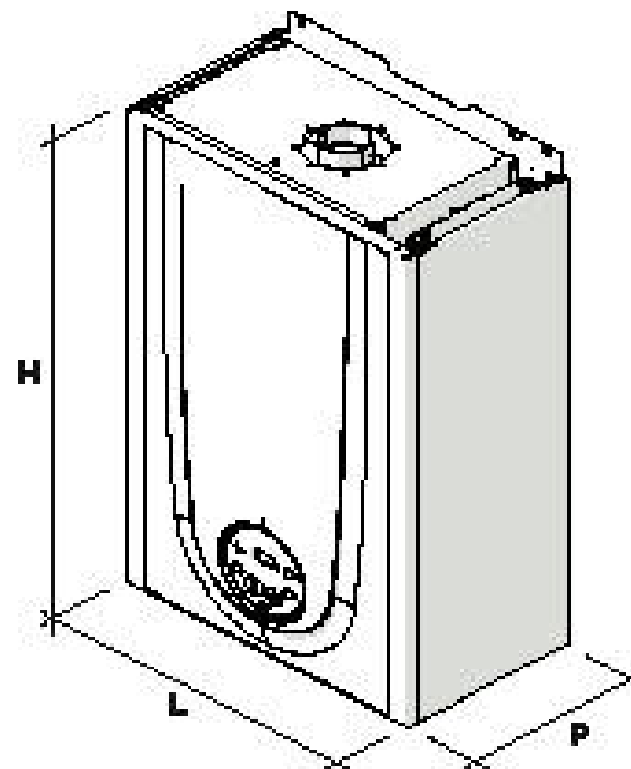
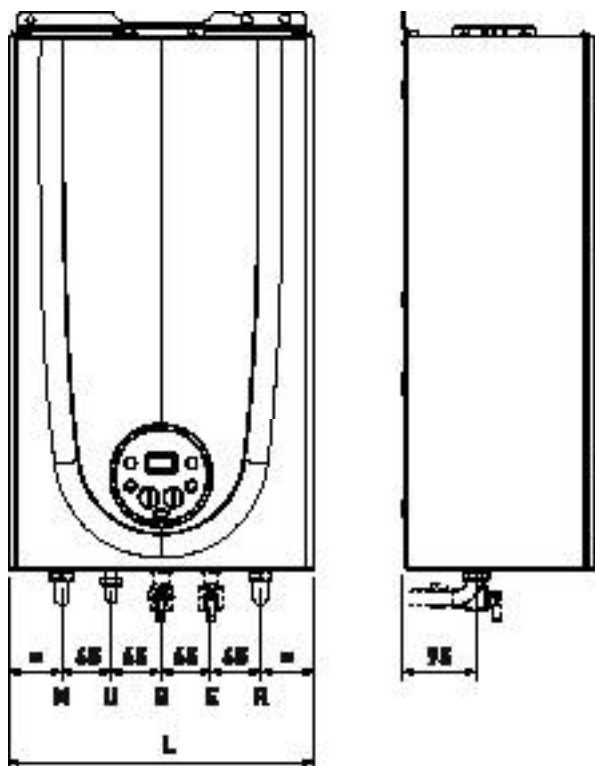
ROZMĚRY: BRAVA ONE OF



Popis	Brava One OF
	25
M - Topná voda	Ø 3/4" G
R - Zpětná voda	Ø 3/4" G
U - teplá užitková voda	Ø 1/2" G
E - studená voda - vstup	Ø 1/2" G
G - připojení plynu	Ø 3/4" G
L (mm)	450

Popis	Brava One OF
	25
L (mm)	450
P (mm)	250
H (mm)	700
Váha (kg)	26

ROZMĚRY: BRAVA ONE BF



Popis	Brava One BF	
	25	30
M - Topná vody	Ø 3/4" G	
R - Zpětná voda	Ø 3/4" G	
U - Výstup TUV	Ø 1/2" G	
E - Vstup vody	Ø 1/2" G	
G - Plynové potrubí	Ø 3/4" G	
L (mm)	400	450

Popis	Brava One BF	
	25	30
L (mm)	400	450
P (mm)	250	250
H (mm)	700	700
Váha (kg)	29	31,5