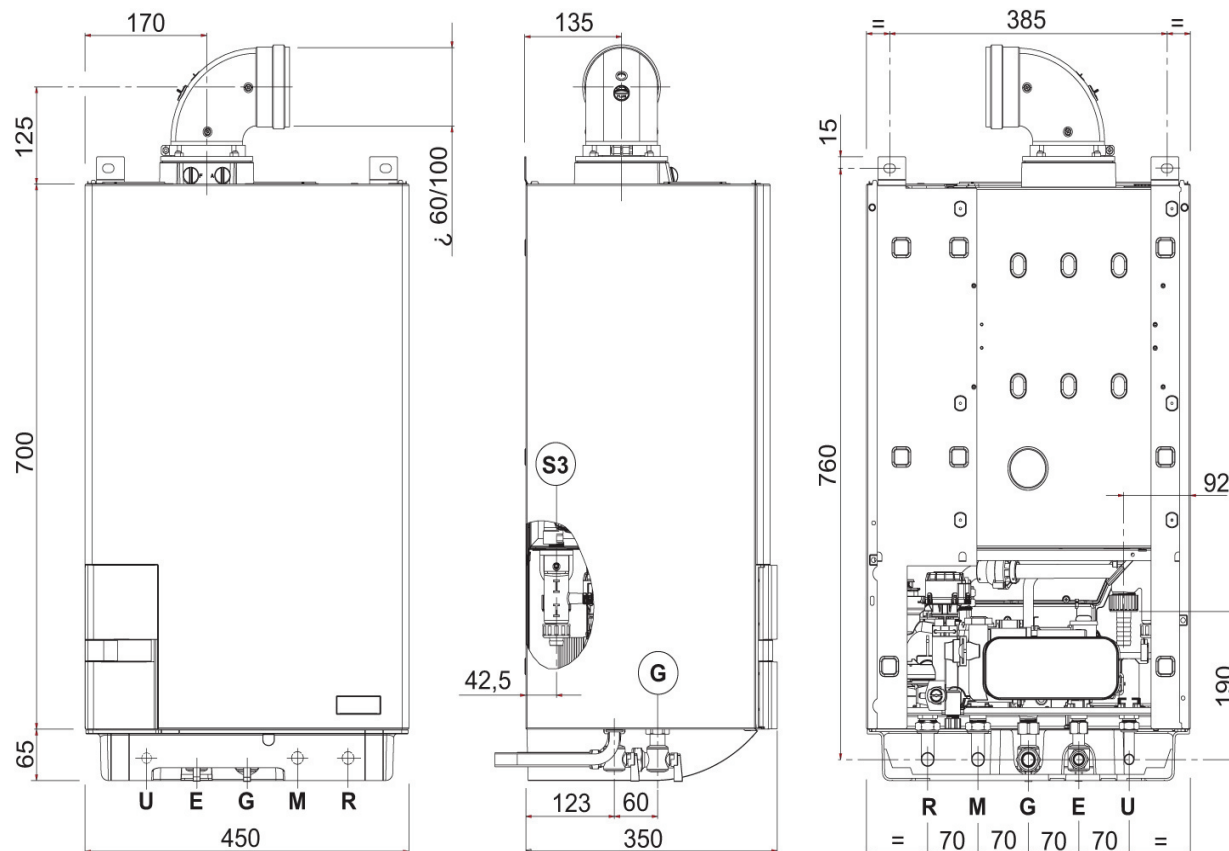


Typové označení:		Murelle HM 25
Maximální výkon (50/30°C)	kW	26,2
Minimální výkon (50/30°C)	kW	2,6
Elektrický příkon – kotel	w	90
Kategorie kotle		II2H3+
Napětí	V – Hz	230-50
Stupeň elektrického krytí	IP	X4D
Vytápění		
Maximální tlak topné vody v kotli	bar	3
Maximální teplota topné vody	°C	85
Nastavitelná teplota topné vody	°C	20 ÷ 80
Maximální přetlak oběhového čerpadla	mbar	Viz diagram
Minimální průtok topné vody	l/hod	500
Expansní nádoba	l	8
Tlak expansní nádoby	bar	1
Ohřev TUV		
Maximální tlak užitkové vody	bar	7
Minimální tlak užitkové vody	bar	0,2
Rozsah nastavení teploty	°C	30 ÷ 60
Minimální průtok užitkové vody	l/min	2
Průtok TUV při teplotě zvýšené o 30°C	l/min	11,4
Průtok TUV dle EN 625	l/min	11,2
Tlak plynu na vstupu do spotřebiče		
Tlak zemního plynu (G20)	mbar	20
Tlak propanu (G31)	mbar	37
Hydraulická připojení		
Vstup a výstup topné vody		¾“
Vstup a výstup užitkové vody		½“
Vstup plynu		¾“
Účinnost		
Účinnost při 100% výkonu		107,3
Účinnost při 30% výkonu		107
Tepelná účinnost dle CEE 92/42		****
Ztráta při poklesu na 50°C	W	85
Odtah spalin – emise		
Teplota spalin min / max (50/30°C)	°C	37/50
Hmotnostní průtok spalin min / max	g/s	4 / 41
CE certifikát	Č.	1312BU5407
Typ zařízení		B23P-53P/C12-32-42-52-82
Třída produkce škodlivin		5 (<30mg / kWh)
Váha kotle	kg	40
Počet trysek		2
Průměr trysek na zemní plyn (G20)	Ømm	2,4/3,3
Průměr trysek na propan (G31)	Ømm	3,7
Spotřeba plynu*		
Maximální výkon – zemní plyn G20	m3/hod	2,59
Maximální výkon – propan G31	kg/h	1,90

Typové označení:		Murelle HM 25T
Maximální výkon (50/30°C)	kW	26,2
Minimální výkon (50/30°C)	kW	2,6
Elektrický příkon – kotel	w	90
Kategorie kotle		II2H3+
Napětí	V – Hz	230-50
Stupeň elektrického krytí	IP	X4D
Vytápění		
Maximální tlak topné vody v kotli	bar	3
Maximální teplota topné vody	°C	85
Nastavitelná teplota topné vody	°C	20 ÷ 80
Maximální přetlak oběhového čerpadla	mbar	Viz diagram
Minimální průtok topné vody	l/hod	500
Expansní nádoba	l	8
Tlak expansní nádoby	bar	1
Ohřev TUV		
Maximální tlak užitkové vody	bar	-
Minimální tlak užitkové vody	bar	-
Rozsah nastavení teploty	°C	-
Minimální průtok užitkové vody	l/min	-
Průtok TUV při teplotě zvýšené o 30°C	l/min	-
Průtok TUV při teplotě zvýšené o 25°C	l/min	-
Tlak plynu na vstupu do spotřebiče		
Tlak zemního plynu (G20)	mbar	20
Tlak propanu (G31)	mbar	37
Hydraulická připojení		
Vstup a výstup topné vody		¾“
Vstup a výstup užitkové vody		-
Vstup plynu		¾“
Účinnost		
Účinnost při 100% výkonu		107,3
Účinnost při 30% výkonu		107
Tepelná účinnost dle CEE 92/42		****
Ztráta při poklesu na 50°C	W	85
Odtah spalin – emise		
Teplota spalin min / max (50/30°C)	°C	37/50
Hmotnostní průtok spalin min / max	g/s	4 / 41
CE certifikát	Č.	1312BU5407
Typ zařízení		B23P-53P/C12-32-42-52-82
Třída produkce škodlivin		5 (<30mg / kWh)
Váha kotle	kg	39
Počet trysek		2
Průměr trysek na zemní plyn (G20)	Ømm	2,4/3,3
Průměr trysek na propan (G31)	Ømm	3,7
Spotřeba plynu*		
Maximální výkon – zemní plyn G20	m3/hod	2,59
Maximální výkon – propan G31	kg/h	1,90

ROZMĚRY: MURELLE HM 25



Připojení:

R - zpětná voda $\text{ÚT } \frac{3}{4}"$

M - topná voda $\frac{3}{4}"$

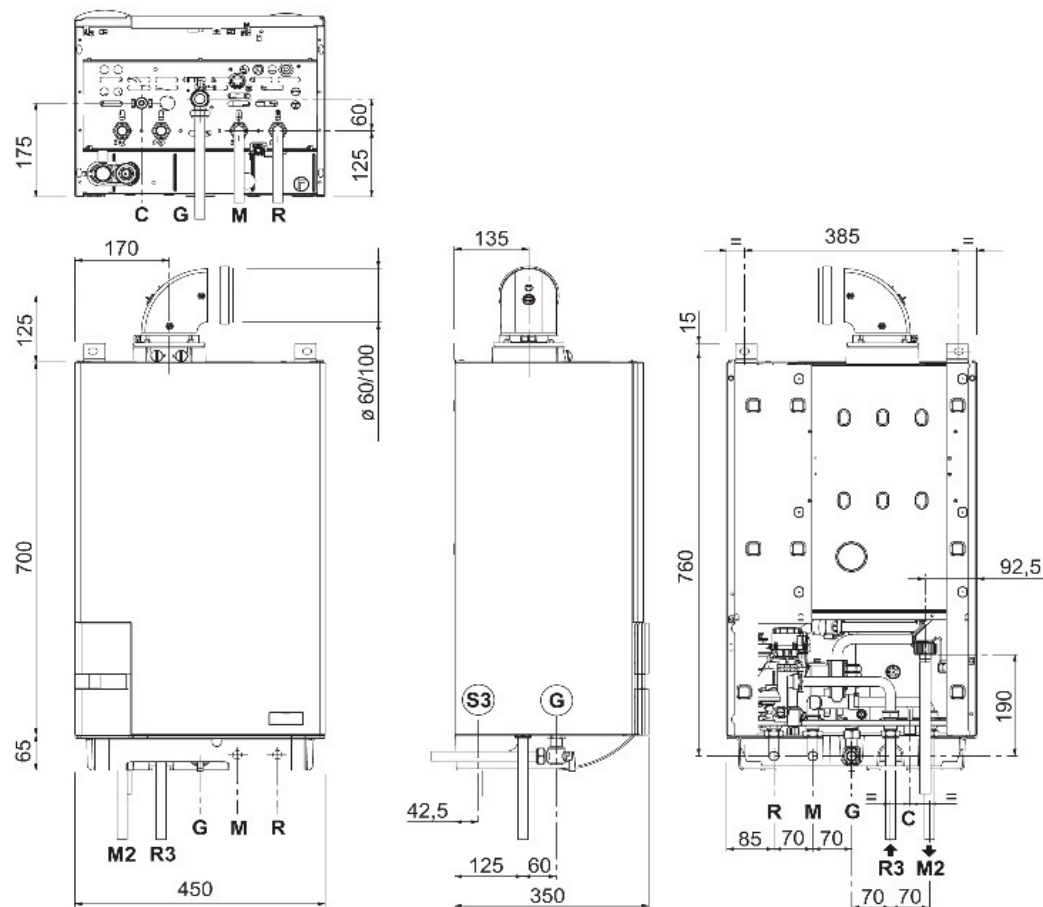
G - plyn $\frac{3}{4}"$

E - vstup studené vody $\frac{1}{2}"$

U - výstup TUV $\frac{1}{2}"$

S3 - odvod kondenzátu $\text{Ø}25\text{mm}$

ROZMĚRY: MURELLE HM 25T



Připojení:

R - zpětná voda $\text{ÚT } \frac{3}{4}$ "

M - topná voda $\frac{3}{4}$ "

G - plyn $\frac{3}{4}$ "

E - zpětná voda ze zás. TUV $\frac{3}{4}$ "

M2 - výstup top. vody do zásob. TUV $\frac{3}{4}$ "

C - dopouštění vody

S3 - odvod kondenzátu 25mm