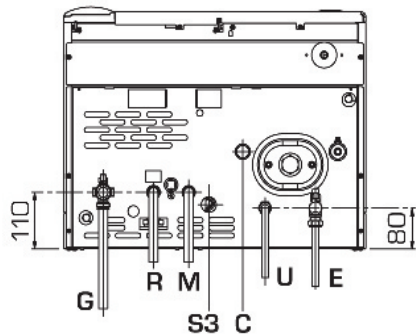


Typové označení:		Murelle EV HE 25/55
Maximální výkon (50/30°C)	kW	26,2
Minimální výkon (50/30°C)	kW	5,4
Elektrický příkon – kotel	w	115
Kategorie kotle		II2H3+
Napětí	V – Hz	230-50
Stupeň elektrického krytí	IP	X4D
Vytápění		
Maximální tlak topné vody v kotli	bar	3
Maximální teplota topné vody	°C	85
Nastavitelná teplota topné vody	°C	20 ÷ 80
Maximální přetlak oběhového čerpadla	mbar	Viz diagram
Minimální průtok topné vody	l/hod	500
Expansní nádoba	l	10
Tlak expansní nádoby	bar	1
Ohřev TUV		
Maximální tlak užitkové vody	bar	7
Minimální tlak užitkové vody	bar	0,2
Rozsah nastavení teploty	°C	30 ÷ 60
Objem zásobníku užitkové vody	l	55
Doba ohřevu TUV z 25°C na 55°C	min	6'30"
Expansní nádoba na TUV	l	2,5
Tlak plynu na vstupu do spotřebiče		
Tlak zemního plynu (G20)	mbar	20
Tlak propanu (G31)	mbar	37
Hydraulická připojení		
Vstup a výstup topné vody		¾"
Vstup a výstup užitkové vody		½"
Vstup plynu		¾"
Účinnost		
Účinnost při 100% výkonu		107
Účinnost při 30% výkonu		107
Tepelná účinnost dle CEE 92/42		****
Ztráta při poklesu na 50°C	W	90
Odtah spalin – emise		
Teplota spalin max / min (50/30°C)	°C	40/35
Hmotnostní průtok spalin min / max	kg/h	12 / 42
CE certifikát	Č.	1312BU5312
Typ zařízení		B23P-53P/C13-33-43-53-83
Třída produkce škodlivin		5 (<70mg/kWh)
Váha kotle	kg	68
Počet trysek		1
Průměr trysek na zemní plyn (G20)	Ømm	6
Průměr trysek na propan (G31)	Ømm	4,4
Spotřeba plynu*		
Maximální výkon – zemní plyn G20	m ³ /hod	2,59
Maximální výkon – propan G31	kg/h	1,90

Typové označení:		Murelle EV HE 30/55	
Maximální výkon (50/30°C)	kW		31,6
Minimální výkon (50/30°C)	kW		6,6
Elektrický příkon – kotel	w		115
Kategorie kotle			II2H3+
Napětí	V – Hz		230-50
Stupeň elektrického krytí	IP		X4D
Vytápění			
Maximální tlak topné vody v kotli	bar		3
Maximální teplota topné vody	°C		85
Nastavitelná teplota topné vody	°C		20 ÷ 80
Maximální přetlak oběhového čerpadla	mbar		Viz diagram
Minimální průtok topné vody	l/hod		500
Expansní nádoba	l		10
Tlak expansní nádoby	bar		1
Ohřev TUV			
Maximální tlak užitkové vody	bar		7
Minimální tlak užitkové vody	bar		0,2
Rozsah nastavení teploty	°C		30 ÷ 60
Minimální průtok užitkové vody	l		55
Průtok TUV při teplotě zvýšené o 30°C	min		6'00"
Průtok TUV při teplotě zvýšené o 25°C	l		2,5
Tlak plynu na vstupu do spotřebiče			
Tlak zemního plynu (G20)	mbar		20
Tlak propanu (G31)	mbar		37
Hydraulická připojení			
Vstup a výstup topné vody			¾"
Vstup a výstup užitkové vody			½"
Vstup plynu			¾"
Účinnost			
Účinnost při 100% výkonu			107
Účinnost při 30% výkonu			107
Tepelná účinnost dle CEE 92/42			****
Ztráta při poklesu na 50°C	W		95
Odtah spalin – emise			
Teplota spalin min / max (50/30°C)	°C		40/35
Hmotnostní průtok spalin min / max	kg/h		14 / 50
CE certifikát	Č.		1312BU5312
Typ zařízení			B23P-53P/C13-33-43-53-83
Třída produkce škodlivin			5 (<70mg/kWh)
Váha kotle	kg		70
Počet trysek			1
Průměr trysek na zemní plyn (G20)	Ømm		6
Průměr trysek na propan (G31)	Ømm		4,4
Spotřeba plynu*			
Maximální výkon – zemní plyn G20	m3/hod		3,12
Maximální výkon – propan G31	kg/h		2,29

ROZMĚRY: MURELLE EV HE 25/55 - 30/55



Připojení:

R - zpětná voda $\frac{1}{4}$ "

M - topná voda $\frac{3}{4}$ "

G - plyn $\frac{3}{4}$ "

E - st. voda do zás. TUV $\frac{1}{2}$ "

U - výstup vody ze zásob. TUV $\frac{1}{2}$ "

C - cirkulace

S3 - odvod kondenzátu 25mm

L (mm)

Murelle EV HE 25/55 286

Murelle EV HE 30/55 222

