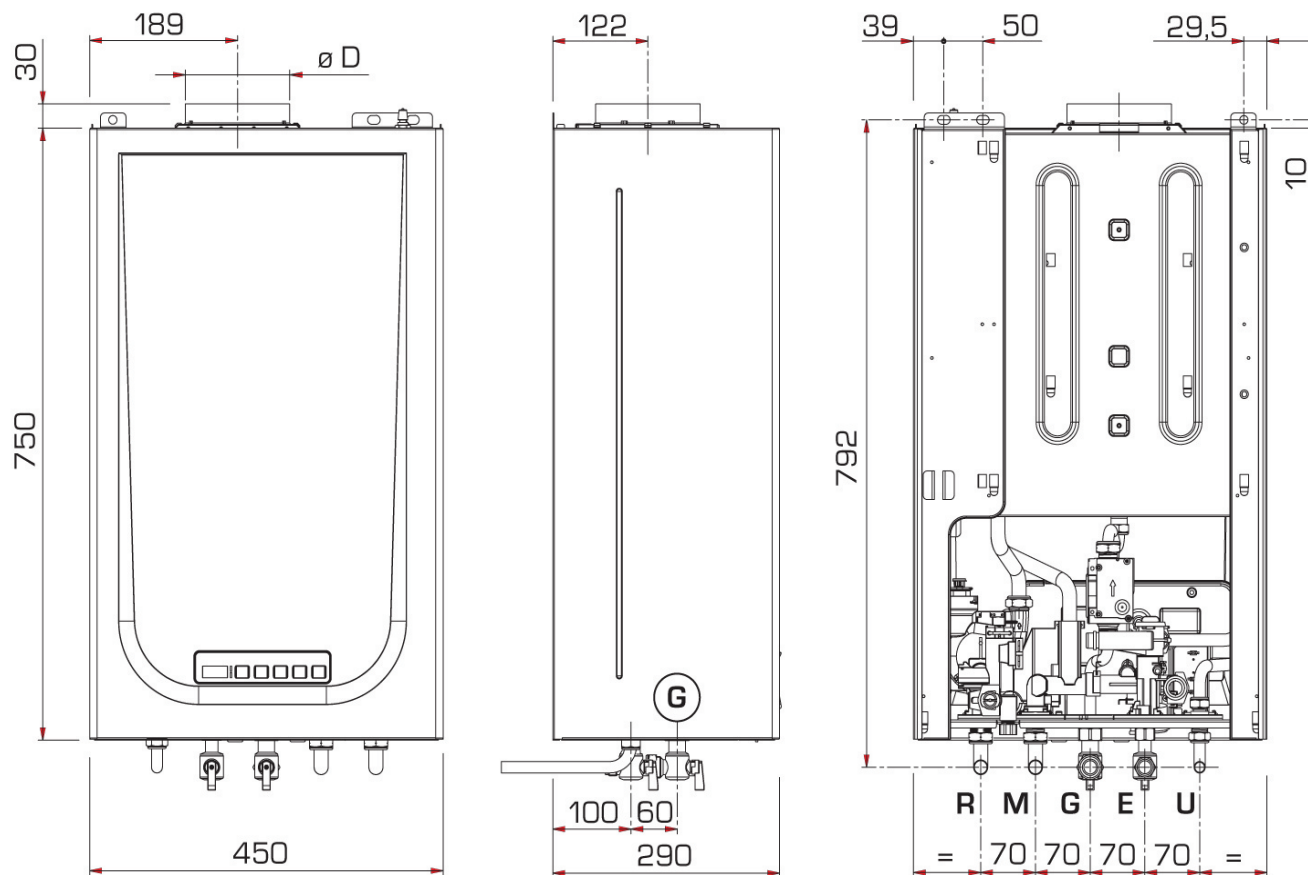


Typové označení:		Metropolis DGT 250F
Maximální výkon	kW	22.8
Minimální výkon	kW	8.0
Elektrický příkon – kotel	w	85
Kategorie kotle		II2H3+
Napětí	V – Hz	230-50
Stupeň elektrického krytí	IP	X4D
<b>Vytápění</b>		
Maximální tlak topné vody v kotli	bar	3
Maximální teplota topné vody	°C	85
Nastavitelná teplota topné vody	°C	40 ÷ 80
Maximální přetlak oběhového čerpadla	mbar	Viz diagram
Minimální průtok topné vody	l/hod	500
Expansní nádoba	l	8
Tlak expansní nádoby	bar	1,2
<b>Ohřev TUV</b>		
Maximální tlak užitkové vody	bar	7
Minimální tlak užitkové vody	bar	0,2
Rozsah nastavení teploty	°C	10 ÷ 60
Minimální průtok užitkové vody	l/min	2
Průtok TUV při teplotě zvýšené o 30°C	l/min	11,0
Průtok TUV při teplotě zvýšené o 25°C	l/min	13.5
<b>Tlak plynu na vstupu do spotřebiče</b>		
Tlak zemního plynu (G20)	mbar	20
Tlak propanu (G31)	mbar	37
<b>Hydraulická připojení</b>		
Vstup a výstup topné vody		¾“
Vstup a výstup užitkové vody		½“
Vstup plynu		¾“
<b>Účinnost</b>		
Účinnost při 100% výkonu		91,3
Účinnost při 30% výkonu		89,9
Tepelná účinnost dle CEE 92/42		**
Ztráta při poklesu na 50°C	W	189
<b>Odtah spalin – emise</b>		
Teplota spalin min / max	°C	83/110
Hmotnostní průtok spalin min / max	g/s	18 / 19
CE certifikát	Č.	1312BT5260
Typ zařízení		B11BS
Třída produkce škodlivin		3 (<150mg / kWh)
Váha kotle	kg	26
Počet trysek		13
Průměr trysek na zemní plyn (G20)	Ømm	1,3
Průměr trysek na propan (G31)	Ømm	0,72
<b>Spotřeba plynu*</b>		
Maximální výkon – zemní plyn G20	m3/hod	2,61
Maximální výkon – propan G31	kg/h	1,96

Typové označení:		Metropolis DGT 25BF
Maximální výkon	kW	23.7
Minimální výkon	kW	7.5
Elektrický příkon – kotel	w	110
Kategorie kotle		II2H3+
Napětí	V – Hz	230-50
Stupeň elektrického krytí	IP	X4D
<b>Vytápění</b>		
Maximální tlak topné vody v kotli	bar	3
Maximální teplota topné vody	°C	85
Nastavitelná teplota topné vody	°C	40 ÷ 80
Maximální přetlak oběhového čerpadla	mbar	Viz diagram
Minimální průtok topné vody	l/hod	500
Expansní nádoba	l	8
Tlak expansní nádoby	bar	1,2
<b>Ohřev TUV</b>		
Maximální tlak užitkové vody	bar	7
Minimální tlak užitkové vody	bar	0,2
Rozsah nastavení teploty	°C	10 ÷ 60
Minimální průtok užitkové vody	l/min	2
Průtok TUV při teplotě zvýšené o 30°C	l/min	11,3
Průtok TUV při teplotě zvýšené o 25°C	l/min	13,9
<b>Tlak plynu na vstupu do spotřebiče</b>		
Tlak zemního plynu (G20)	mbar	20
Tlak propanu (G31)	mbar	37
<b>Hydraulická připojení</b>		
Vstup a výstup topné vody		¾“
Vstup a výstup užitkové vody		½“
Vstup plynu		¾“
<b>Účinnost</b>		
Účinnost při 100% výkonu		93,0
Účinnost při 30% výkonu		92,0
Tepelná účinnost dle CEE 92/42		***
Ztráta při poklesu na 50°C	W	73
<b>Odtah spalin – emise</b>		
Teplota spalin min / max	°C	100/125
Hmotnostní průtok spalin min / max	g/s	16 / 16
CE certifikát	Č.	1312BT5261
Typ zařízení		B22P-52P/C12-32-42-52-62-82
Třída produkce škodlivin		3 (<150mg / kWh)
Váha kotle	kg	30
Počet trysek		11
Průměr trysek na zemní plyn (G20)	Ømm	1,3
Průměr trysek na propan (G31)	Ømm	0,80
<b>Spotřeba plynu*</b>		
Maximální výkon – zemní plyn G20	m3/hod	2,70
Maximální výkon – propan G31	kg/h	2,01

Typové označení:		Metropolis DGT 30BF
Maximální výkon	kW	28,0
Minimální výkon	kW	9,0
Elektrický příkon – kotel	w	115
Kategorie kotle		II2H3+
Napětí	V – Hz	230-50
Stupeň elektrického krytí	IP	X4D
<b>Vytápění</b>		
Maximální tlak topné vody v kotli	bar	3
Maximální teplota topné vody	°C	85
Nastavitelná teplota topné vody	°C	40 ÷ 80
Maximální přetlak oběhového čerpadla	mbar	Viz diagram
Minimální průtok topné vody	l/hod	500
Expansní nádoba	l	8
Tlak expansní nádoby	bar	1,2
<b>Ohřev TUV</b>		
Maximální tlak užitkové vody	bar	7
Minimální tlak užitkové vody	bar	0,2
Rozsah nastavení teploty	°C	10 ÷ 60
Minimální průtok užitkové vody	l/min	2
Průtok TUV při teplotě zvýšené o 30°C	l/min	13,4
Průtok TUV při teplotě zvýšené o 25°C	l/min	15,8
<b>Tlak plynu na vstupu do spotřebiče</b>		
Tlak zemního plynu (G20)	mbar	20
Tlak propanu (G31)	mbar	37
<b>Hydraulická připojení</b>		
Vstup a výstup topné vody		¾“
Vstup a výstup užitkové vody		½“
Vstup plynu		¾“
<b>Účinnost</b>		
Účinnost při 100% výkonu		93,3
Účinnost při 30% výkonu		92,0
Tepelná účinnost dle CEE 92/42		***
Ztráta při poklesu na 50°C	W	87
<b>Odtah spalin – emise</b>		
Teplota spalin min / max	°C	100/125
Hmotnostní průtok spalin min / max	g/s	18 / 18
CE certifikát	Č.	1312BT5261
Typ zařízení		B22P-52P/C12-32-42-52-62-82
Třída produkce škodlivin		3 (<150mg / kWh)
Váha kotle	kg	31
Počet trysek		13
Průměr trysek na zemní plyn (G20)	Ømm	1,3
Průměr trysek na propan (G31)	Ømm	0,78
<b>Spotřeba plynu*</b>		
Maximální výkon – zemní plyn G20	m3/hod	3,17
Maximální výkon – propan G31	kg/h	2,37

# ROZMĚRY: METROPOLIS DGT 250F



Připojení:

R - zpětná voda  $\frac{3}{4}$ "

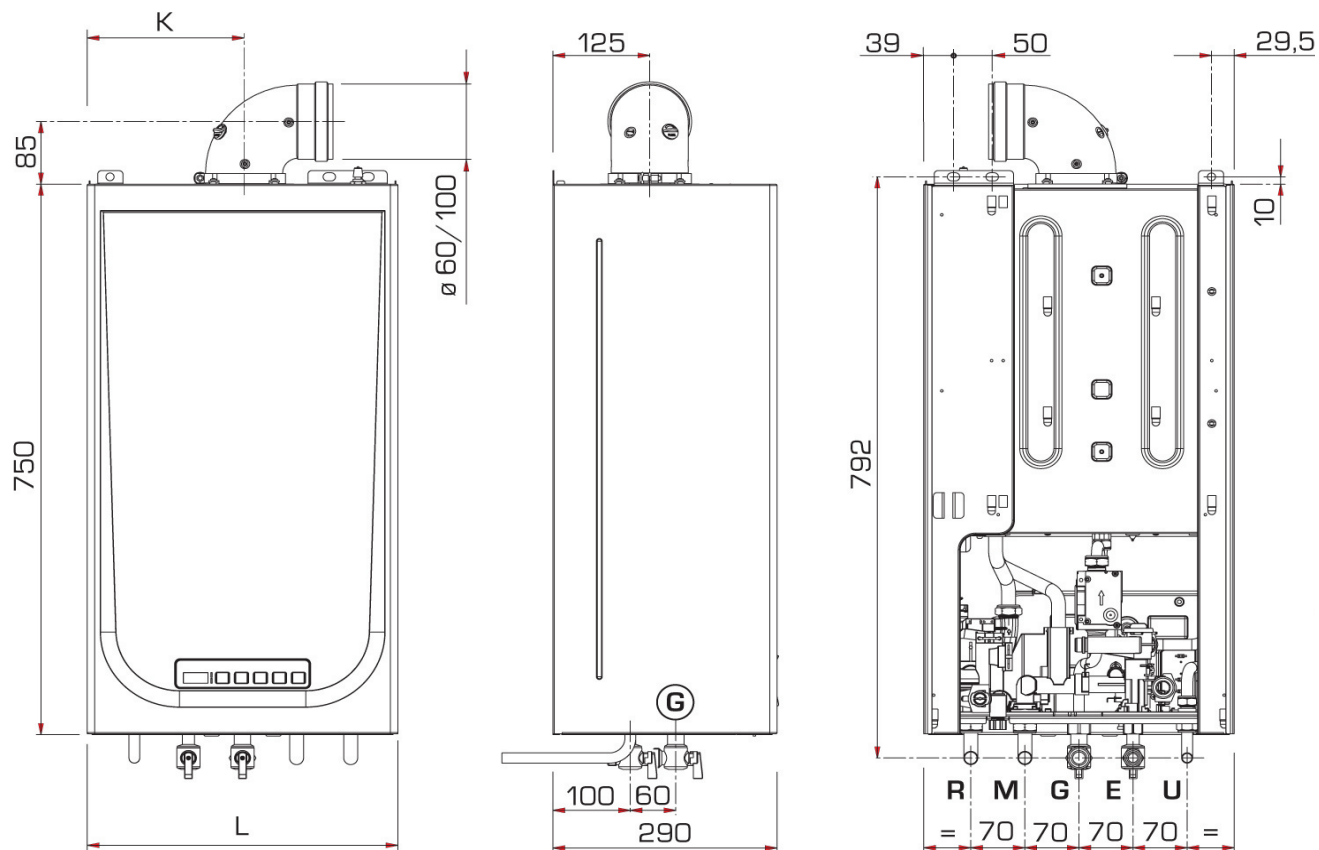
M - topná voda  $\frac{3}{4}$ "

G - plyn  $\frac{3}{4}$ "

E - vstup studené vody  $\frac{1}{2}$ "

U - výstup TUV  $\frac{1}{2}$ "

# ROZMĚRY: METROPOLIS DGT 25,35BF



Připojení:

R - zpětná voda  $\frac{3}{4}$ "

M - topná voda  $\frac{3}{4}$ "

G - plyn  $\frac{3}{4}$ "

E - vstup studené vody  $\frac{1}{2}$ "

U - výstup TUV  $\frac{1}{2}$ "

rozměry 25BF 30BF

L mm 400 450

K mm 203 221